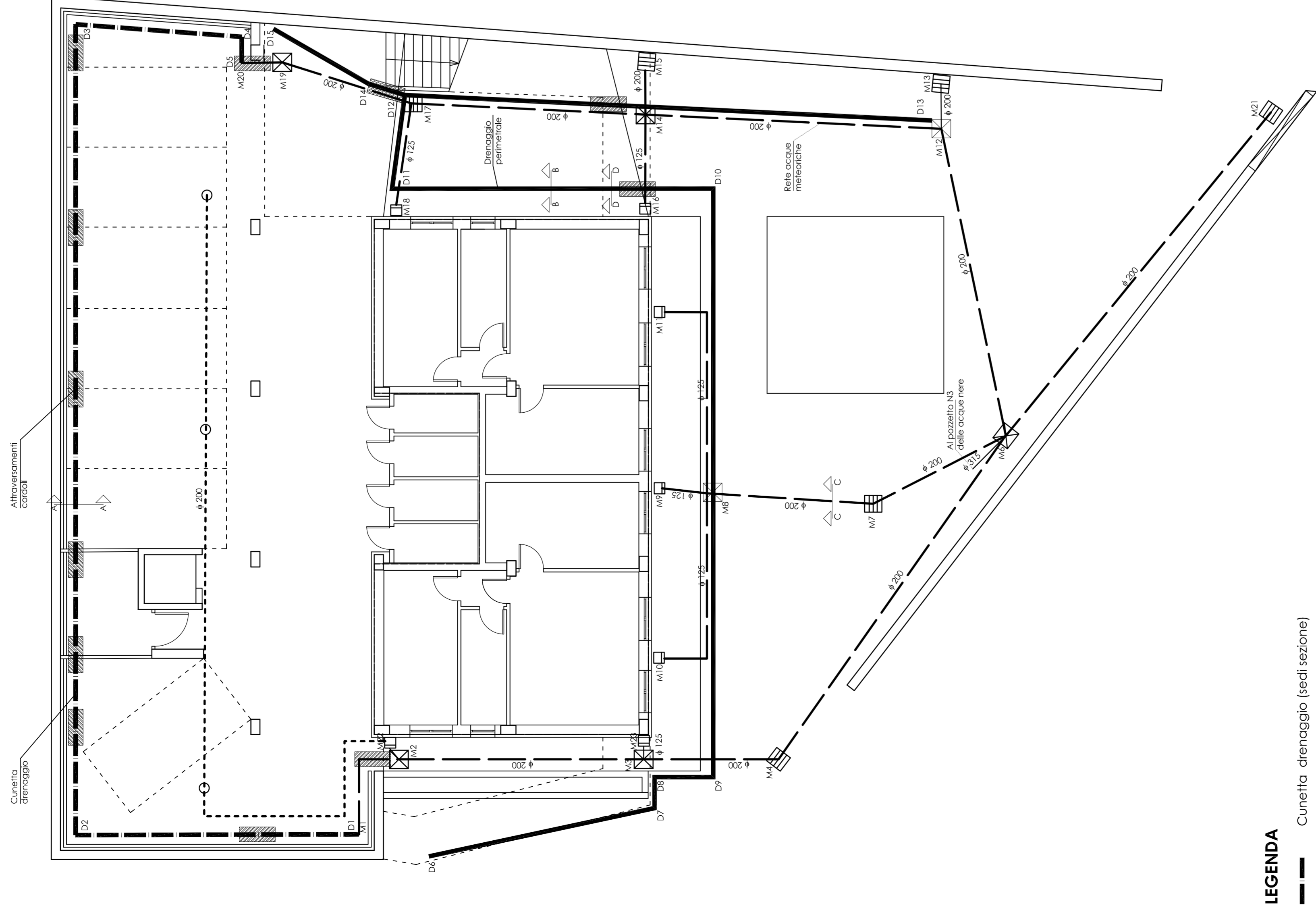


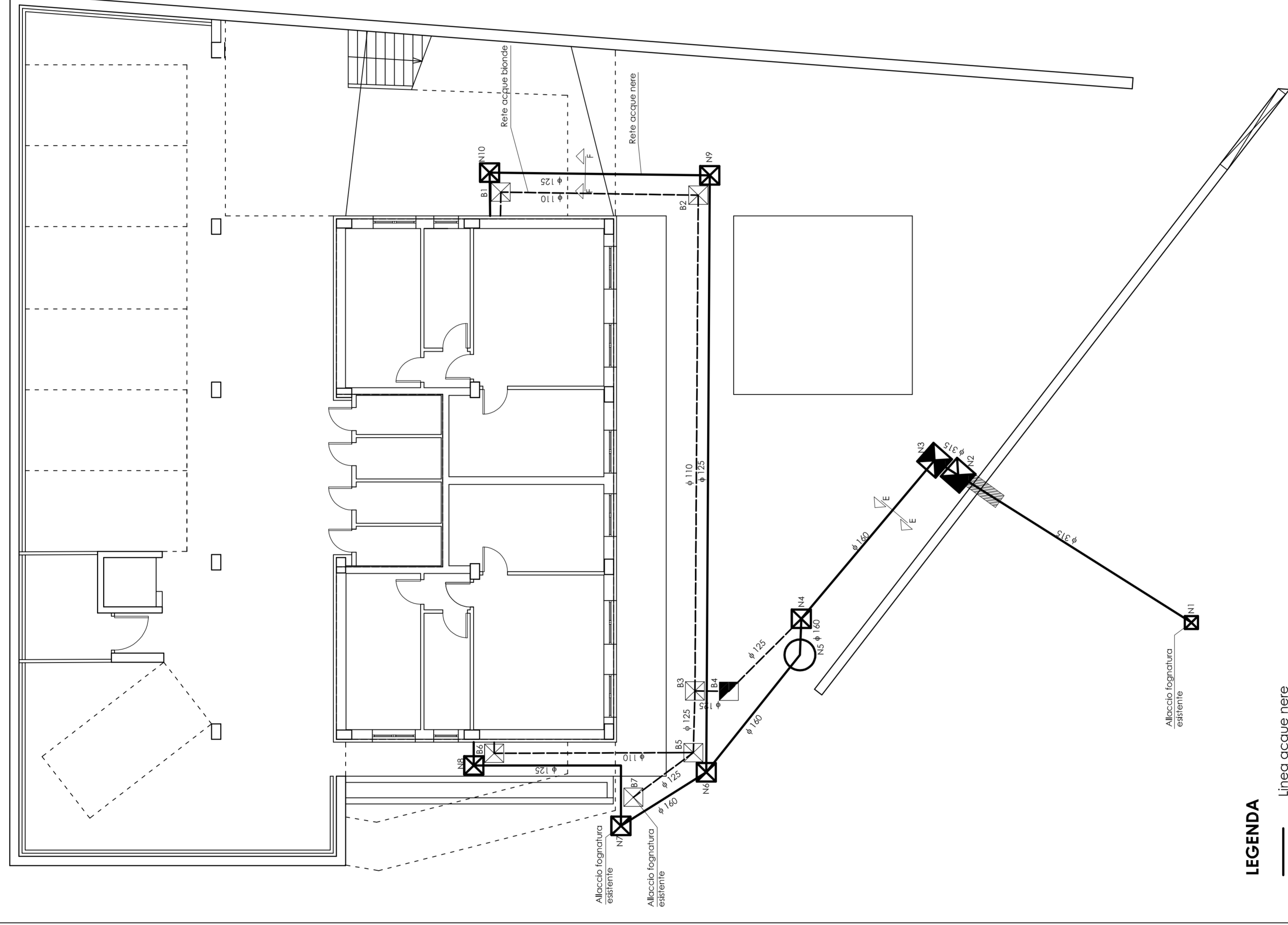
PIANTA PIANO TERRA Q=194.53



LEGENDA

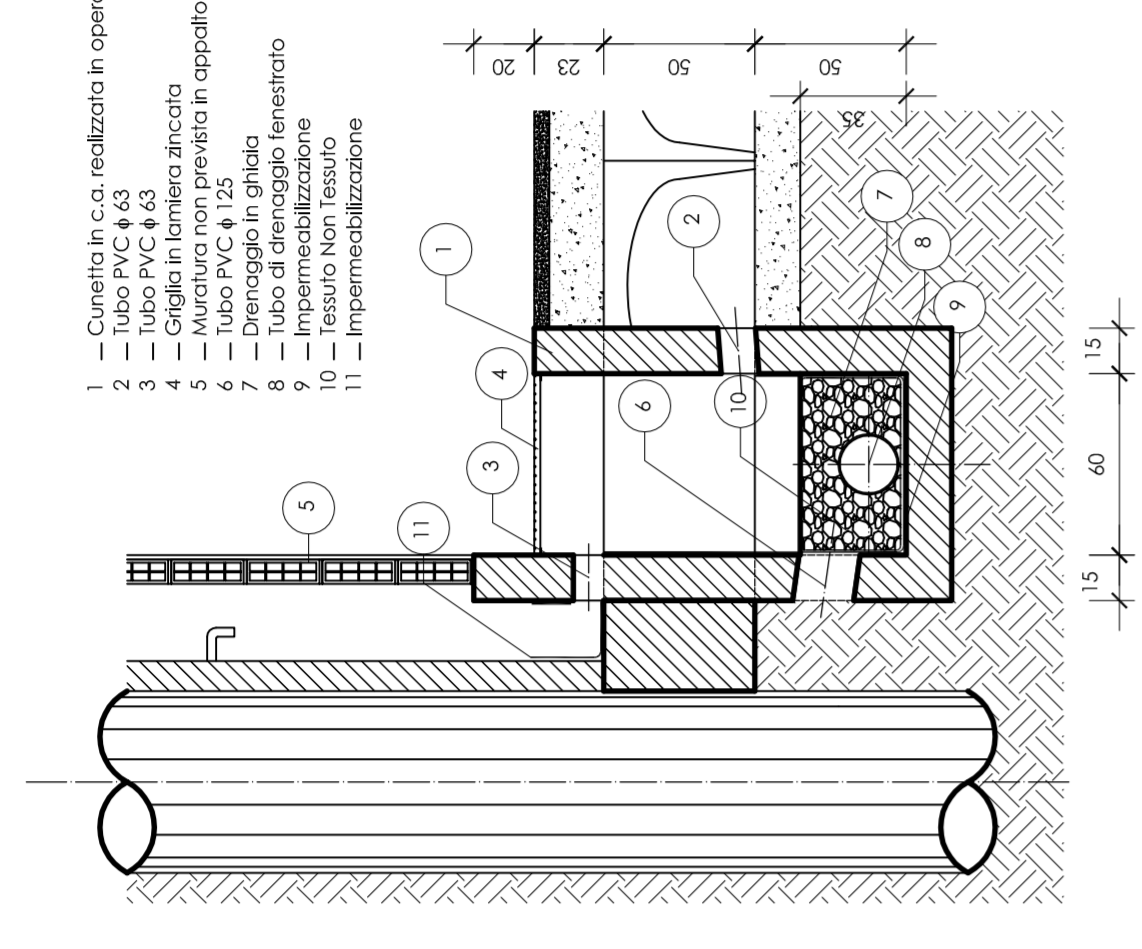
- Canaletta drenaggio (vedi sezione)
- Drenaggio perimetrale (vedi sezione)
- Rete acque meteoriche
- Rete acque bianche
- Rete acque nere
- Tubo in PVC a soffitto
- ☒ Pozzetto 50x50
- ☒ Pozzetto di raccordo 60x60
- ▨ Attraversamento cordoli
- Pozzetto in PVC sifonato da marciapiede

PIANTA PIANO TERRA Q=194.53

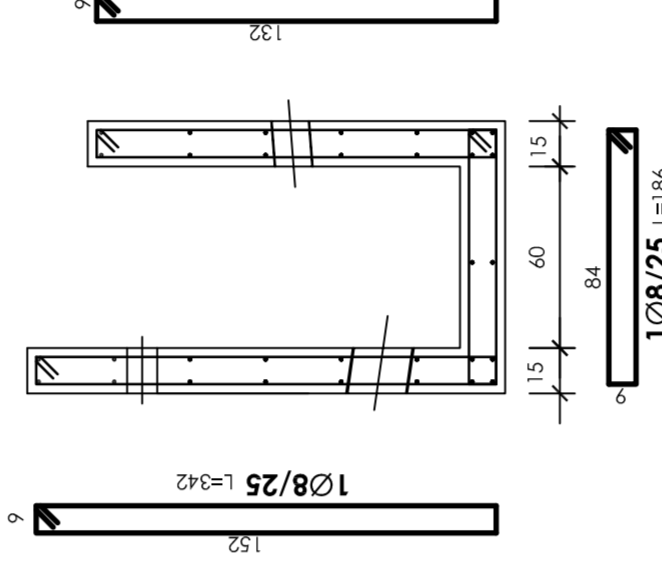


LEGENDA

- Linea acque nere
- Linea acque bianche
- ☒ Pozzetto di raccordo 50x50
- ☒ Pozzetto di raccordo 80x80
- ☒ Pozzetto sifonato 80x80
- ☒ Pozzetto degrassatore
- Fossa IMHOFF
- ▨ Attraversamento fondazione

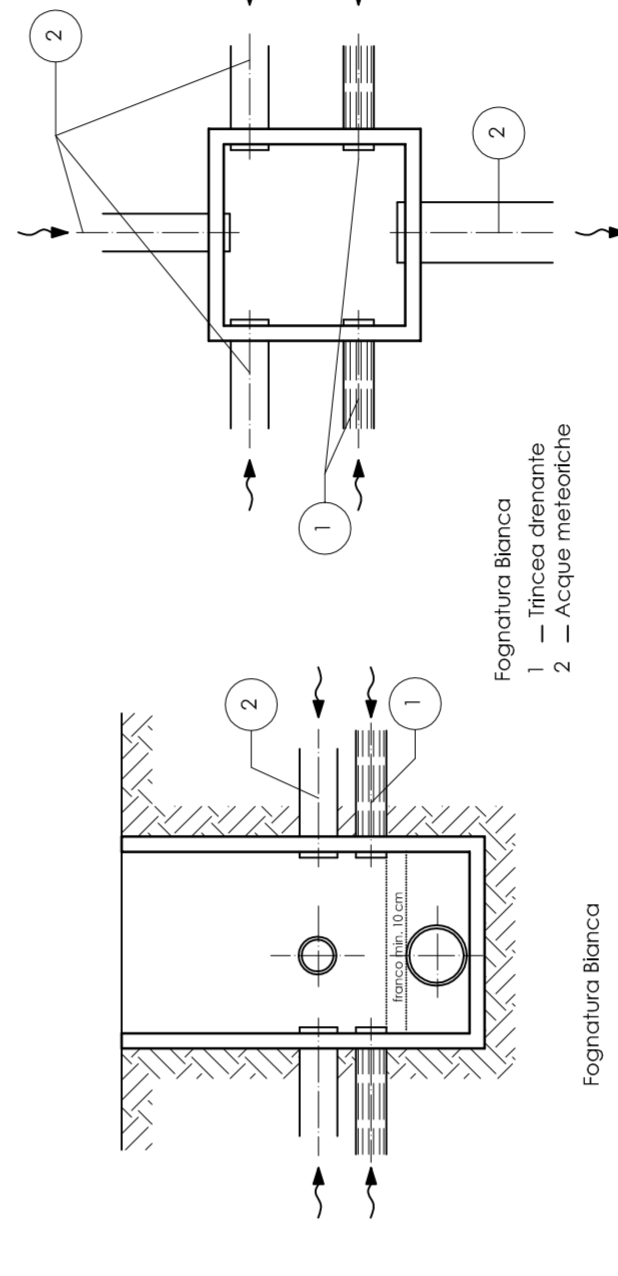


Dettaglio canaletta drenante (Sez. A-A)
scala 1:25

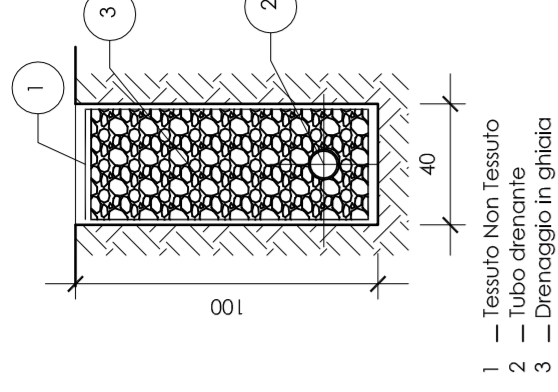


Sezione fognatura nera e bionda
scala 1:25

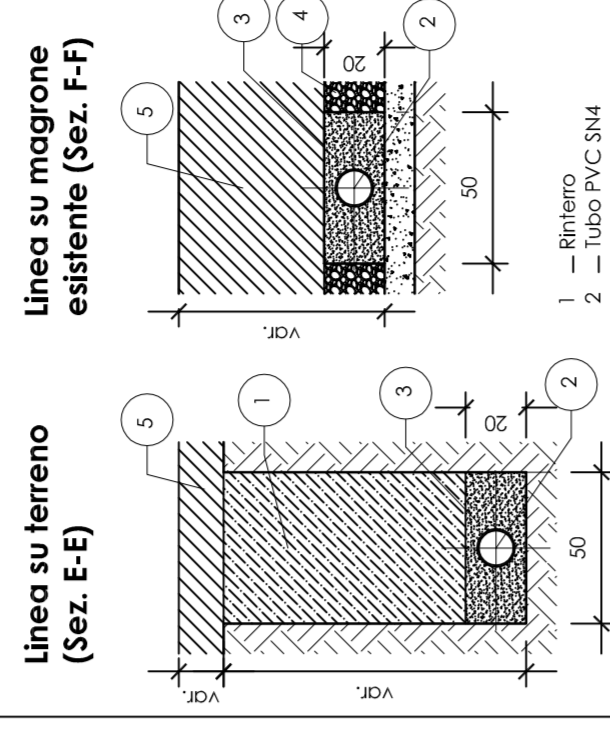
Armatura canaletta drenante
scala 1:25



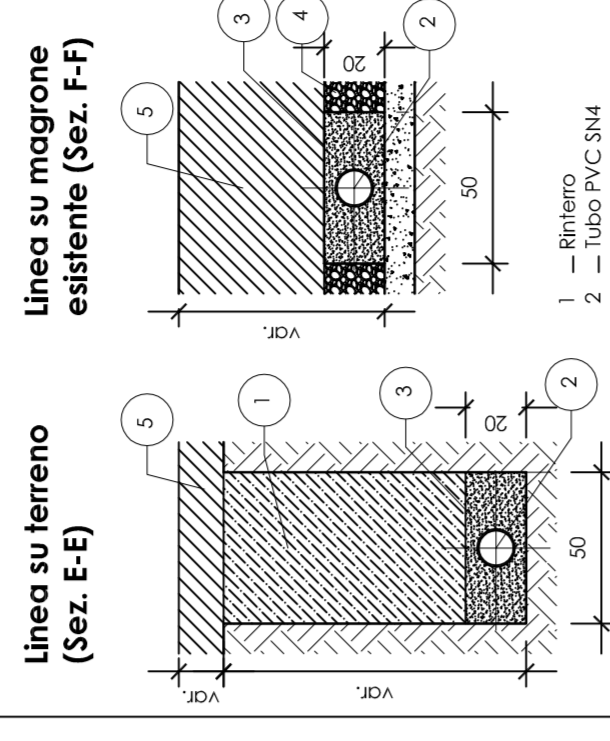
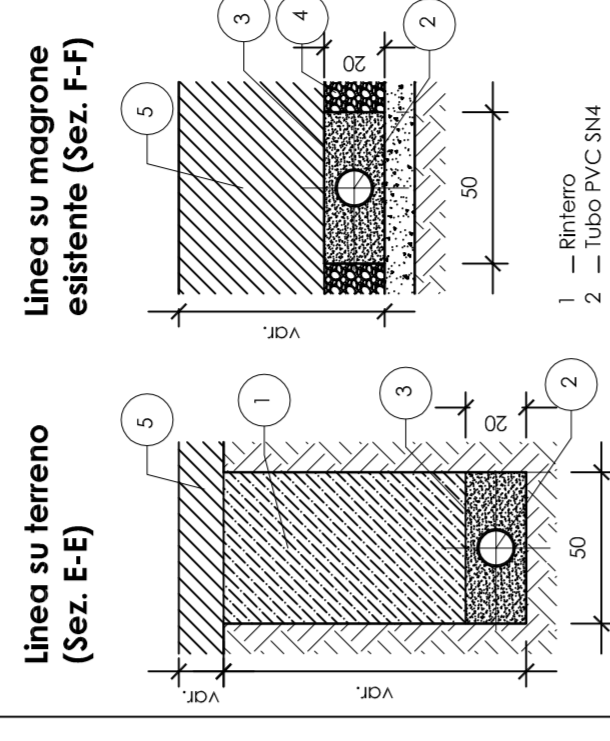
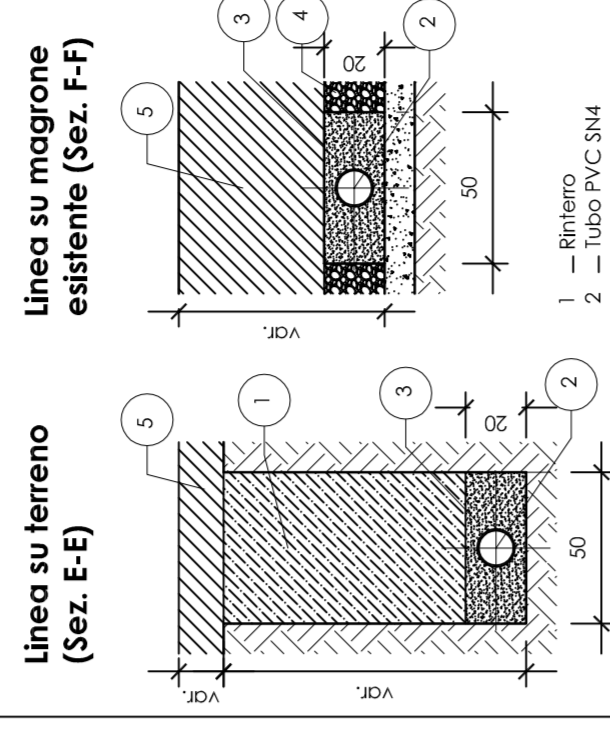
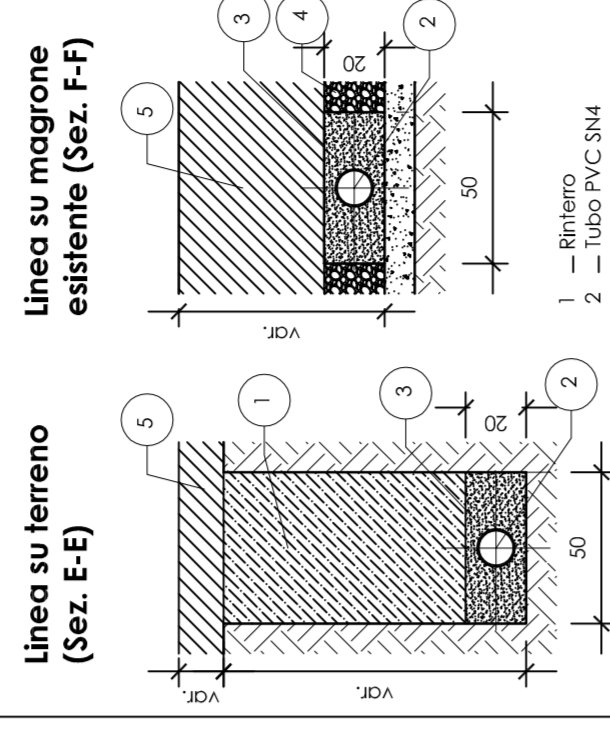
Dettaglio pozzetti di collegamento M8 e D13
scala 1:25



Dettaglio drenaggio (Sez. B-B)
scala 1:25



Sezione fognatura bianca
scala 1:25



COMMITTEA

L'IMPRESA

PROGETTAZIONE

DIREZIONE LAVORI

PROGETTISTA Ing. Giorgio LIBANORI

COLLABORATORE Ing. Leonardo Leoni

Provincia: ANCONA

Comune: SAN MARCELLO

STUDIO TECNICO

Ing. Giorgio LIBANORI
Via De Gasperi, 4/6
Poggio San Marcello (AN)
Via JESI (AN)
tel. e fax 0731/27248
libanoristudio@libanoritec.it

COMMITTENTE
FONDAZIONE C. GREGORINI

PROGETTO
OPERE DI COMPLETAMENTO RELATIVE ALLA REALIZZAZIONE DI EDIFICIO DI CIVILE
USO (CANTIERE)
Lotto lavoro n. 1

DREWAGI - FOGNATURE - OPERE IMPIANTISTICHE ESTERNE

Architettonico
Strutturale
Impianto Tecnico

ELABORATO

NUMERO 1

DATA Aprile 2016

SCALA 1:100

RETI FOGNARIE E DRENAGGI